



ICE MAKERS
MÁQUINAS
PRODUCTORAS
DE HIELO



ALFA NDP20



The Alfa NDP 20 is designed for the hospitality industry. Ice cubes are fashionable and cool, with a slow melt so that customers can enjoy longer their drinks.

The working principle of the NGDP 20 is based on the well known injector pump. We have added innovating features, such as the revolutionary ITV patented elastic, spray system, using flexible nozzles to avoid scale or time build-up. Its unique!

The NDP 20 come with an AISI 304 stainless steel housing. Also allows total accessibility to the "EASI" concept that enable each and everyone to disassemble the icemaker with just a screwdriver.

La máquina Alfa NDP 20 está diseñada para el negocio de la restauración. Los cubitos de hielo se deshacen lentamente para que los clientes puedan disfrutar durante más tiempo sus bebidas.

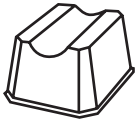
Su diseño está basado en el conocido sistema de bomba-inyector, pero incorporando todos los sistemas desarrollados por ITV, que la convierten en una máquina única, como el revolucionario sistema de ducha elástica patentado por ITV que evita problemas de depósitos de cal.

La máquina NDP 20 está fabricada en acero inoxidable AISI 304. Además, el concepto EASI permite montar la máquina con un sólo destornillador.

Le NDP Alfa 20 machine est conçue pour la restauration, restaurants, bars, tout type de locaux. Les glaçons se fondent lentement, de sorte que les clients peuvent profiter de leurs boissons plus temps.

Le fonctionnement de la ALFA NG est basé sur le concept connu de la pompe-injecteur. Afin d'éviter les dépôts calcaires, nous avons ajouté le concept connu de la pompe-injecteur. Afin d'éviter les dépôts calcaires, nous avons ajouté le concept innovateur et révolutionnaire de l'injecteur flexible breveté par ITV. Ce concept fait de la machine ALFA une machine unique.

La gamme complète est proposée avec une carrosserie en acier inoxydable AISI 304.

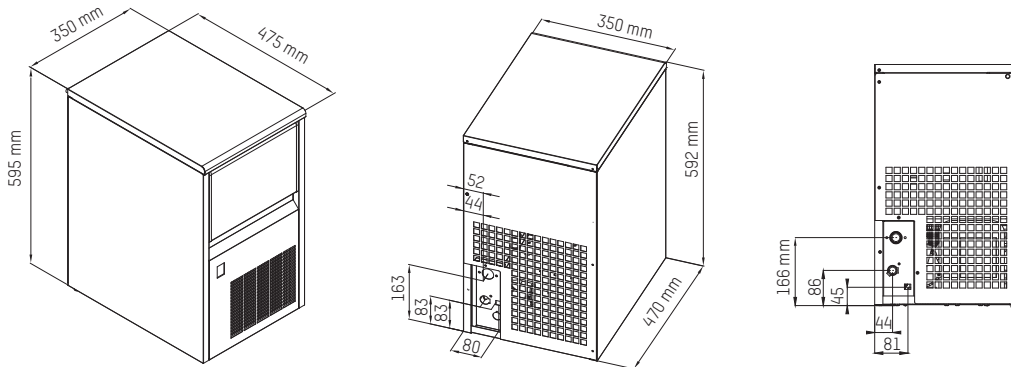


ALFA NDP20 | 14/17cc.

ICE CUBE MODEL
MODELO CUBITO
MODEL GLAÇON

FEATURES CARACTERÍSTICAS CARACTÉRISTIQUES

FEATURES CARACTERÍSTICAS CARACTÉRISTIQUES	PRODUCTION 24H. PRODUCCIÓN 24H. PRODUCTION 24H.		STORAGE ALMACÉN STOCKAGE		CYCLE CICLO CYCLE		COMPRESSOR COMPRESOR COMPRESSEUR		ABS		NET DIMENSIONS mm.(*) DIMENSIONES mm. DIMENSIONS mm. NON EMBALLÉ (*)			NET WEIGHT PESO NETO POIDS NET
	AIR COOLED COND. AIRE COND. AIR	WATER COOLED COND. AGUA COND. EAU	Kg.	CUBES CUBITOS GLAÇONS	CUBES CUBITOS GLAÇONS	C.V./HP	WATTS WATIOS WATTS	X	Y	Z	Kg.			
NDP20	22	24	6	400	18	1/15	340	350	475	595	32Kg.			

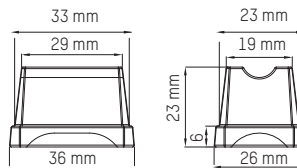
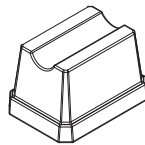


ICE CUBE ALFA NDP20

Wight | Peso: 17 gr

Dimensions | Dimensiones: 26 x 21 x 26 mm

Cubes-Cycle | Cubos-Ciclo: 18 cubes



To permit the incorporation of improvements derived from our constant research, these characteristics may be modified without prior notice.
Para permitir incorporar las mejoras derivadas de nuestra constante investigación, estas características podrán ser modificadas sin previo aviso.



INDUSTRIA TÉCNICA VALENCIANA, S.A.
POL. IND. SECTOR 13, AVDA. DELS HOSTALERS, 2
46394 RIBARROJA DE TURIA, VALENCIA, SPAIN
PHONE: +34 96 166 75 75 | FAX: +34 96 166 81 00
itv@itv.es | www.itv.es



SHARON STONE

Creation: Cocktail shaker
Type of Glass: Martini glass

Ingredients:
1/6 de Kahlúa liqueur (2cl.)
1/6 Cointreau (2cl.)
1/6 Bombay Sapphire gin (2cl.)
3/6 Mozart liqueur (6cl.)

ABUNDANT AMOUNT OF ALFA ICE

Preparation:
Pour the ingredients into the cocktail shaker together with an abundant amount of ALFA ice.
Shake for 15s
Serve the cocktail in a Martini glass

Enjoy ITV cocktails responsibly



SPRAY SYSTEM
SISTEMA DE DUCHAS
SYSTÈME À DOUCHE